



.....

DZELL **NEW** 

SPEZZATRICI VOLUMETRICHE
VOLUMETRIC DIVIDERS
DIVISEUSE-PESEUSES VOLUMÉTRIQUES
VOLUMETRISCHE TRENNMASCHINEN
DIVISORAS DE MASA POR DEPRESIÓN
БАКУУМНЫЕ ПОРШНЕВЫЕ ТЕСТОДЕЛИТЕЛИ

Dotazioni di serie

- Cilindro inox
- Regolazione elettronica della velocità
- Regolazione elettronica del peso*
- Regolazione manuale del peso**
- Tramoggia inox kg. 30
- Nastro trasportatore con regolazione in altezza
- Contapezzi elettronico*
- Impianto di lubrificazione con filtro e sensori
- Macchina montata su ruote girevoli
- Alimentazione 400 V
- Macchina bianca verniciata a fuoco

Serienausstattung

- Edelstahl-Zylinder
- Elektronische Geschwindigkeitsregelung
- Elektronische Gewichtsregulierung*
- Manuelle Gewichtsregulierung**
- Zufuhrtrichter aus Edelstahl Kg. 30
- Höhenverstellbares Förderband
- Elektronischer Stückzähler*
- Schmiersystem mit Filter und Sensoren
- Beräderung zur Verschiebung der Maschine
- Stromversorgung 400 Volt
- Weiss lackierte Maschine

Standard features

- Stainless-steel cylinder
- Electronic speed regulation
- Electronic weight regulation*
- Manual weight regulation**
- Stainless steel hopper kg. 30
- Conveyor belt, adjustable in height
- Electronic pieces counter*
- Lubrication system with filter and sensors
- Machine equipped with wheels
- Power supply at 400 Volt
- White painted machine

Equipamiento de serie

- Cilindro de acero inoxidable
- Regulación electrónica de velocidad
- Regulación electrónica de peso*
- Regulación manual de peso**
- Tolva de carga de acero inoxidable kg. 30
- Cinta transportadora de altura regulable
- Cuentapiezas electrónico*
- Sistema de lubricación con filtro y sensor
- Máquina montada sobre ruedas
- Alimentación a 400 V
- Máquina pintada de blanco

Équipement de série

- Cylindre en inox
- Régulation électronique de la vitesse
- Régulation électronique du poids*
- Régulation manuel du poids**
- Trémie en inox kg. 30
- Ruban convoyeur réglable en hauteur
- Compte-pièces électronique*
- Système de lubrification avec filtre et capteurs
- Machine avec des roulettes pour son déplacement
- Alimentation à 400 Volt
- Machine peinte en blanc

Серийное Оснащение

- Цилиндр из нержавеющей стали inox
- Электронное регулирование скорости
- Электронное регулирование веса заготовок*
- Ручное регулирование веса заготовок**
- Бункер из нержавеющей стали inox на 30 кг
- Транспортная лента с регулированием высоты
- Счетчик заготовок*
- Устройство смазки с фильтром и сенсорами
- Тестоделитель установлен на перемещающиеся колеса
- Питание 400 Вольт
- Тестоделитель окрашен в белый цвет лаком горячей сушки

*versione automatica | automatic version | version automatique | automatische Version | versión automática | Автоматическая версия

** versione semi-automatica | semi-automatic version | version semi-automatique | halbautomatische Version | versión semiautomática | Полуавтоматическая версия

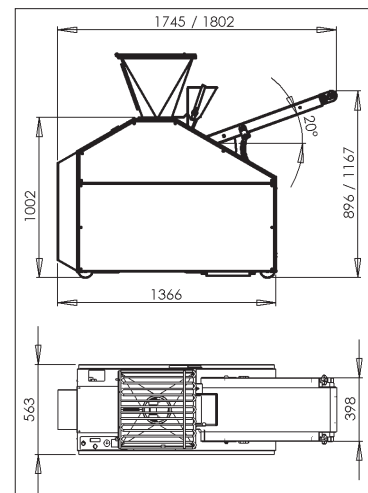


Linea panettoni con tramoggia a pressione e touch screen

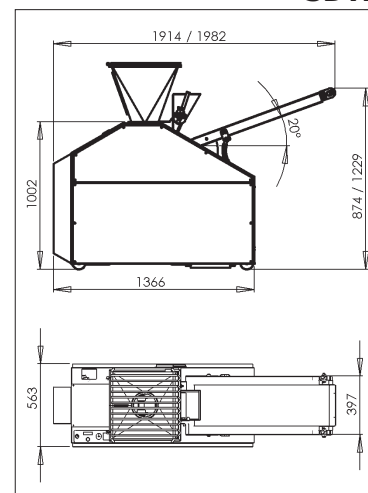
Panettoni line with pressure hopper and touch screen

Линия по заготовкам пасхальных куличей (панеттонов) с бункером под давлением и панелью touch screen

SDTc









SDTL



SDT

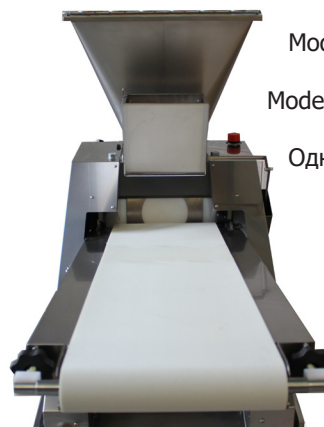
AUTOMATIC OR SEMI-AUTOMATIC

-  Spezzatrice volumetrica a depressione con tappeto trasportatore corto o lungo disponibile nella versione a uno o due pistoni.
-  Volumetric divider with short or long conveyor belt. The machine is available with one or two pistons.
-  Diviseuse volumétrique à depression avec un ou deux pistons et ruban convoyeur court ou long.

-  Volumetrische Vakuumtrennmaschine mit kurzem oder langem Förderband, erhältlich mit einem oder zwei Kolben.
-  Divisora volumétrica de masa por depresión con cinta transportadora corta o larga, disponible en versión de uno o dos pistones.
-  Тестоделитель объемный вакуумный с коротким или длинным транспортером. В наличии одно- и двухпоршневые модели.



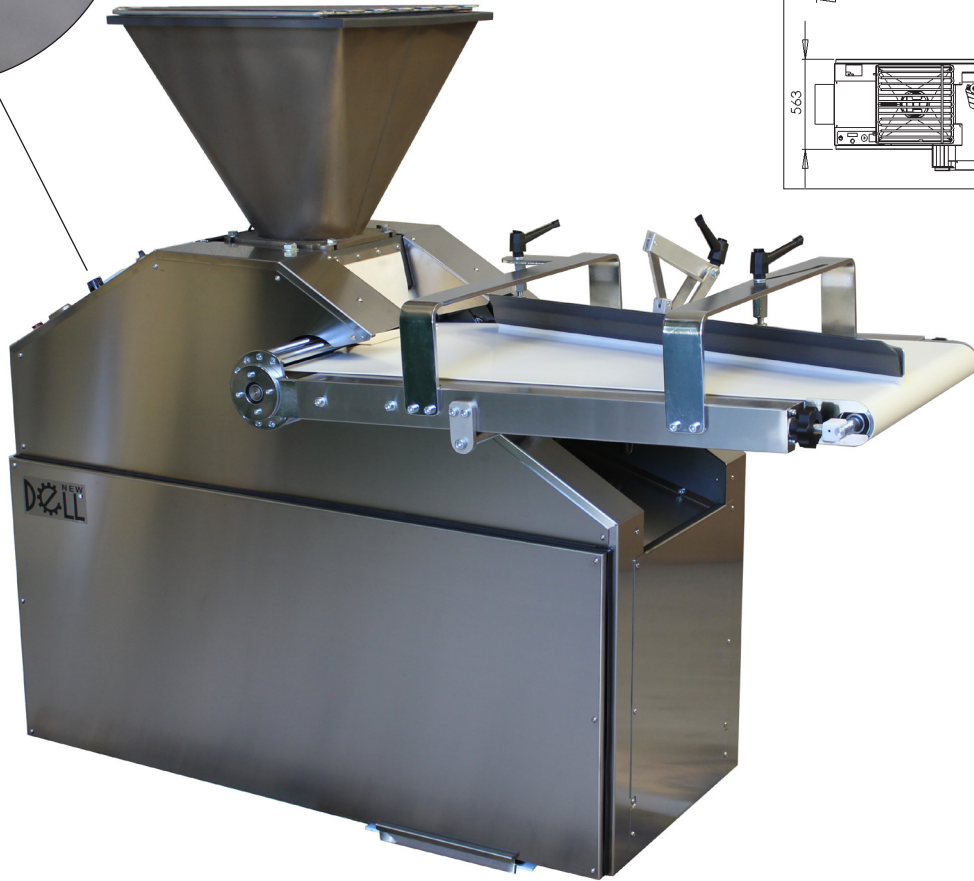
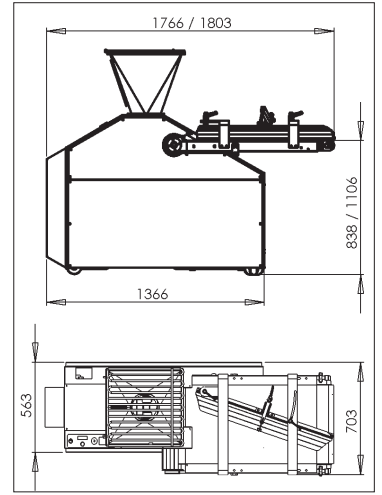
Modello a due pistoni
con doppia tendina
Two pistons model
with double curtain
Модель двухпоршневая
с двойной затворкой



Modello a un pistone
Model with one piston
Однопоршневая модель

Semi-automatic version

SD



SD

AUTOMATIC OR SEMI-AUTOMATIC



Spezzatrice volumetrica a depressione con dispositivo di arrotondamento a coppo disponibile nella versione a uno o due pistoni.



Volumetric divider with rounding system. The machine is available with one or two pistons.



Diviseuse volumétrique à dépression avec un dispositif pour arrondir avec un ou deux pistons.



Volumetrische Vakuumentrennmaschine mit Abrundvorrichtung, erhältlich mit einem oder zwei Kolben.



Divisora volumétrica de masa por depresión con dispositivo boleador con teja disponible en versión de uno o dos pistones.



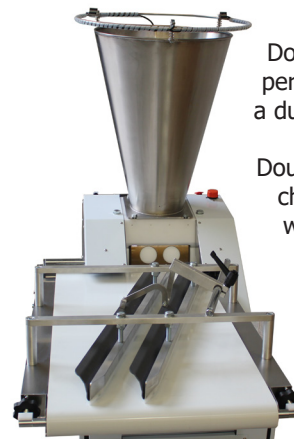
Тестоделитель объемный вакуумный с устройством округления. В наличии одно- и двухпоршневые модели.



Coppo singolo per modello a un pistone

Single channel for model with one piston

Отдельный канал для однопоршневой модели

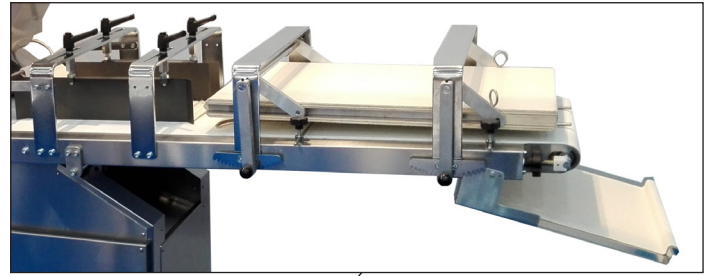


Doppio coppo fisso per modello a due pistoni

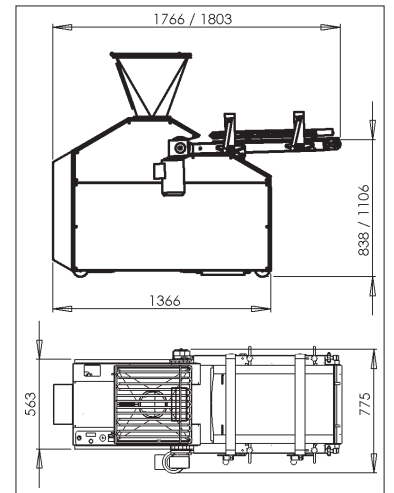
Double fixed channels for model with two pistons

Двойной канал для двухпоршневой модели

Pre-moulding + moulding table





SDF





SDF


AUTOMATIC OR SEMI-AUTOMATIC


 Spezzatrice volumetrica a depressione con dispositivo di formatura per baguettes su tappeto motorizzato indipendente disponibile nella versione a un pistone.

 Volumetric divider with moulding system for baguettes. The conveyor belt is equipped with an independent engine. The machine is available with one piston.

 Diviseuse volumétrique à depression avec un dispositif à un piston pour former baguettes sur un tapis motorisé indépendant.

 Volumetrische Vakuumtrennmaschine mit Baguette-Formvorrichtung auf dem Förderband mit unabhängigem Antrieb, verfügbar auch in der Ausführung mit einem Kolben.

 Divisora volumétrica de masa por depresión con dispositivo formador para baguettes sobre cinta motorizada independiente, disponible en versión de un pistón.

 Тестоделитель объемный вакуумный с устройством формовки заготовок для багетов на автоматизированном ленточном транспортере (независимый привод). В наличии однопоршневая модель.

OPTIONAL SDF:
Dispositivo removibile di filonatura

Removable moulding system

ОПЦИЯ SDF: Снимающееся устройство для формирования багетов



OPTIONAL SDF:
Dispositivo removibile di arrotondamento

Removable rounding system

ОПЦИЯ SDF: Снимающееся устройство для закругления



Main options



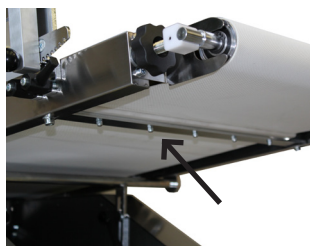
Tramoggia a pressione.
Pressure hopper.
Trémie à pression.
Drucklufttrichter.
Tolva a presión.
Бункер под давлением.



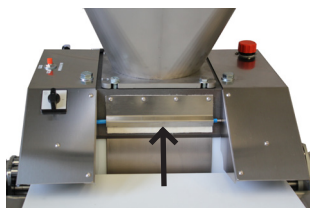
Schermo touch-screen.
Touch-screen.
Écran tactile.
Touchscreen.
Pantalla táctil.
Панель Touch-screen.



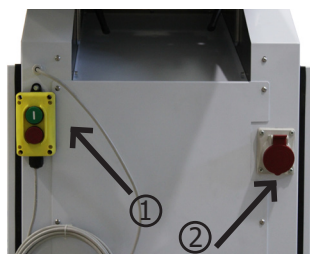
Sfarinatore con regolazione della quantità di farina rilasciata.
Flour duster with regulating device for released flour.
Réducteur de farine règle la quantité de farine relachée.
Mehldosierer mit Mengenregulierung.
Espolvoreador de harina con dosificador regulable.
Устройство для посыпания мукой с регулировкой количества выделяемой муки.



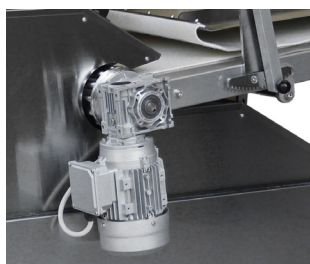
Raschiatore sotto tappeto.
Scraper for belt.
Grattoir pour bande transporteuse.
Kratzer für Förderbänder.
Rascador para cinta transportadora.
Скребок укрепляемый под транспортером.



Lubrificazione supplementare per tamburo con rubinetto.
Supplementary lubrication system for drum with tap.
Système de lubrification supplémentaire pour tambour avec robinet.
Zusatzschmierung für Trommel mit Zapfhahn.
Sistema complementario de lubricación para tambor con grifo.
Дополнительная смазка для цилиндра с краном.



Pulsantiera "start and stop" per controllo a distanza (1), e presa di potenza (2).
"Start" and "Stop" remote control (1), and power supply (2).
Bouton de start et stop pour contrôle à distance (1), et prise de force (2).
Start-/Stopp-Bedienpult zur Abstandskontrolle (1) und Stromversorgung(2).
Mando por pulsadores de marcha/paro para control a distancia (1) y fuente de alimentación (2).
Дистанционный кнопочный пульт для запуска (1) и остановки линии и отбора мощности (2).



Motorizzazione indipendente del tappeto.
Independent engine of the belt.
Motorisation indépendante du tapis.
Unabhängige Motorisierung des Förderbandes.
Motorización independiente de la cinta.
Независимый мотор для транспортной ленты.



ALL YOU
WANT
IN ONE
MACHINE



**3 YEARS
WARRANTY**

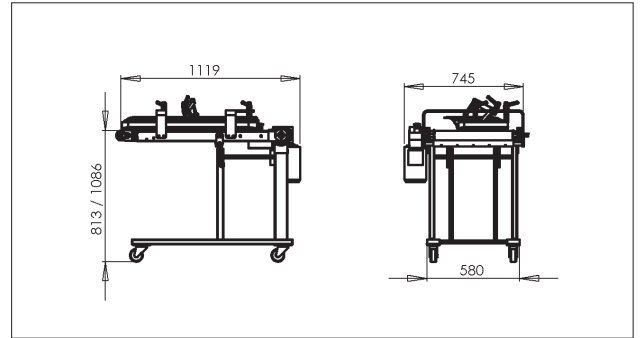
TC

ROUNDING TABLE

Tavolo motorizzato con dispositivo di arrotondamento. Tappeto regolabile in altezza, abbinabile alla spezzatrice. Potenza motore kw 0,37
Opzione: Coppo di arrotondamento lungo cm 140

Table equipped with rounding system device. Height adjustment for conveyor belt. The table can be easily combined with the dividers. Engine power: kw 0,37
Option: Longer rounding table cm 140

Независимый моторизированный стол с устройством для округления. Транспортная лента регулируется по высоте сопоставима с тестоделителем. Мощность мотора 0,37 кВт. Опция: Накладное устройство для округления длиной в 140 см.



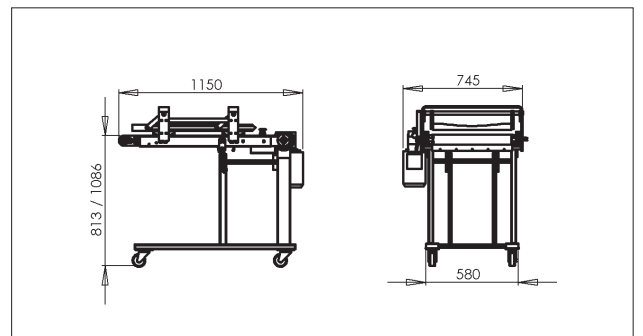
TF

MOULDING TABLE

Tavolo trasportatore con dispositivo di filatura. Tappeto regolabile in altezza, abbinabile alla spezzatrice. Potenza motore kw 0,37
Opzione: Tappeto lungo con pre-filatore + tavola di filatura cm 140.

Table equipped with moulding system device for baguettes. Height adjustment for conveyor belt. The table can be easily combined with the dividers. Engine power: kw 0,37.
Option: Longer table with pre-moulding and moulding device cm 140

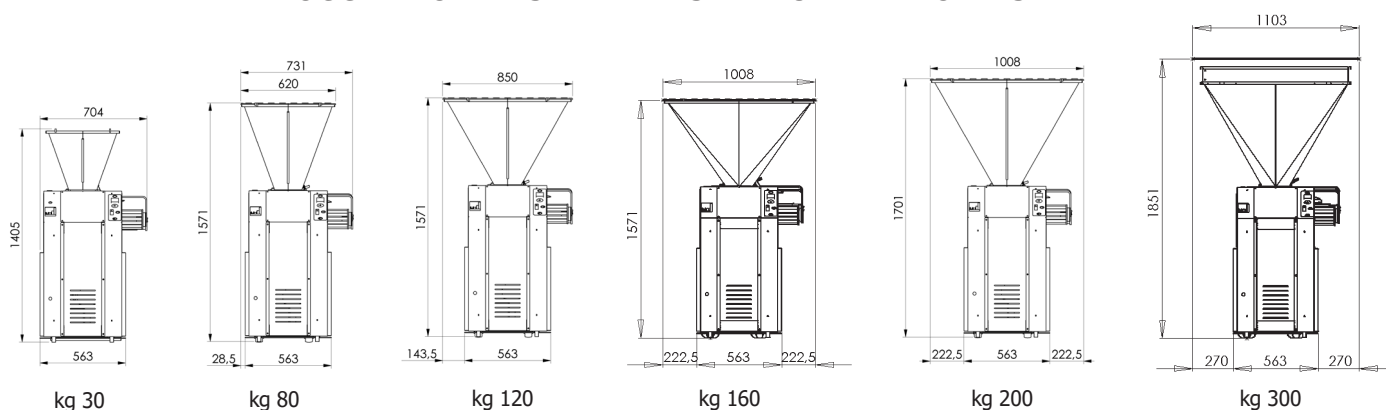
Моторизированный стол с прижимной доской для формирования удлиненных заготовок. Транспортная лента регулируется по высоте сопоставима с тестоделителем. Мощность мотора 0,37 кВт. Опция: Удлиненный транспортер с устройством первичного закручивания заготовки в багет + стол с прижимной доской в 140 см



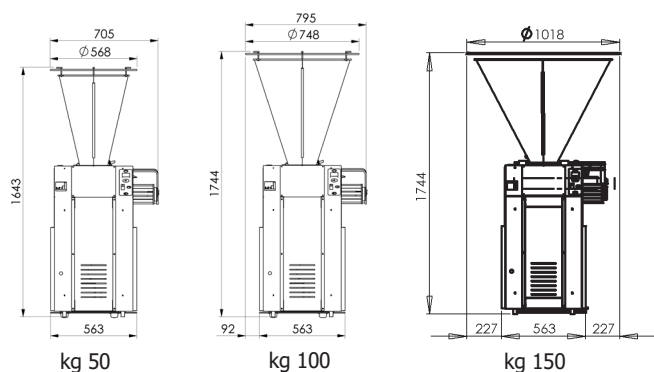
MODELLO MODEL MODÈLE MODELL MODELO МОДЕЛЬ			Pistone Width of piston Diamètre piston Durchmesser Kolben Diámetro del pistón диаметр поршня (mm)	Pezzatura Weight Poids Gewicht Peso вес (gr.)		Pezzi/ora Hourly production Production horaire Produktion je Stunde Producción por hora производительность в час	
SDT	SD	SDF		min.	max.	min.	max.
•	•	•	Ø 60	20	220	960	2400
•	•		n°2 Ø 60			1920	4800
•	•		n°2 Ø 80	30	370	960	2400
•	•	•	Ø 80				
•	•	•	Ø 100				
•	•	•	Ø 110				
•	•	•	Ø 120				
•	•	•	Ø 130				
•	•	•	Ø 140	170	1400		
•	•	•	Ø 150	200	1650		

PESO - WEIGHT POIDS - GEWICHT PESO - BEC	kg	520
POTENZA MOTORE PRINCIPALE - POWER OF PRIMARY MOTOR PUISSANCE MOTEUR PRIMAIRE - LEISTUNG DES HAUPTMOTORS POTENCIA DEL MOTOR PRINCIPAL - ПЕРВИЧНАЯ МОЩНОСТЬ МОТОРА	kW	2,2
POTENZA MOTORE SECONDARIO - POWER OF SECONDARY MOTOR PUISSANCE MOTEUR SECONDAIRE - LEISTUNG DES SEKUNDÄRMOTORS POTENCIA DEL MOTOR SECUNDARIO - ВТОРИЧНАЯ МОЩНОСТЬ МОТОРА	kW	0,25
FREQUENZA DI FUNZIONAMENTO - OPERATING FREQUENCY FRÉQUENCE DE FONCTIONNEMENT - BETRIEBSFREQUENZ FRECUENCIA DE FUNCIONAMIENTO - РАБОЧАЯ ЧАСТОТА	Hz	50/60

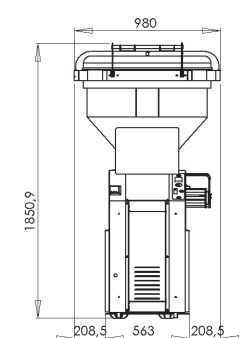
TRAMOGGE - HOPPERS - TRÉMIES - TRICHTER - TOLVAS - БУНКЕРЫ



Hoppers for dough
with minimum 55% of water



Conical hoppers for dough
with minimum 50% of water



Pressure hopper for hard
or very yeasted dough



NEW DELL
di Dell'Oro Gabriele
via Chiari 113
23868 Valmadrera (LC) Italy

info@newdell.it
gabriele.delloro@newdell.it



tel: +39 0341 201556
fax: +39 0341 206082
cell: +39 392 1586583
skype: gabriele.delloro

www.newdell.it